

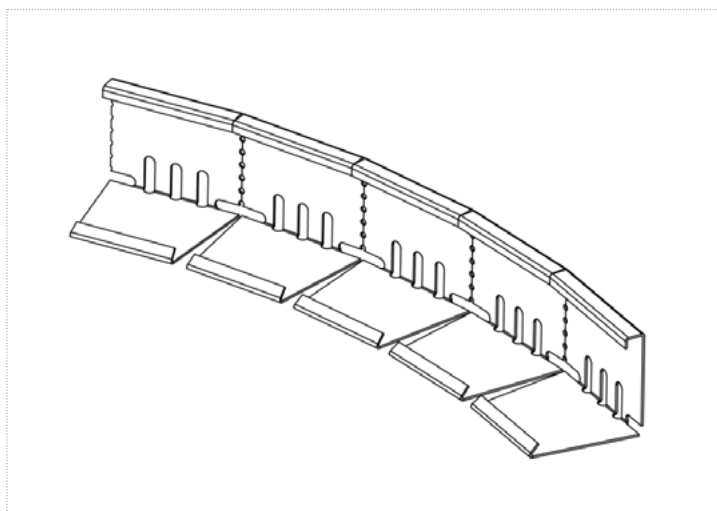
Kačírková lišta oblouková (lomená) - varianta mřížková 100 mm

Urbanscape

srpen 2023

Popis

Hliníková lišta s perforací slouží jako doplněk zelených souvrství Urbanscape. Odděluje zelené souvrství a kačírkové pásy, případně přepady do okapu. Oblouková varianta řeší nestandardní zakřivené tvary střešních ploch nebo kruhové objekty v ploše střechy.



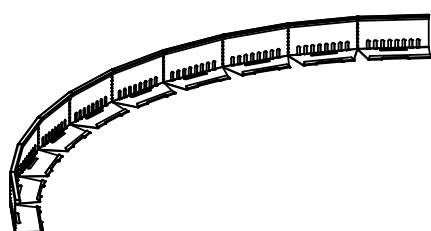
Použití

Kačírková lišta slouží jako předěl mezi souvrstvím vegetační střechy a kačírkových pásů. Lišta se umísťuje také nad přepad do okapu. Pravidelná perforace - vhodné pro menší střechy.

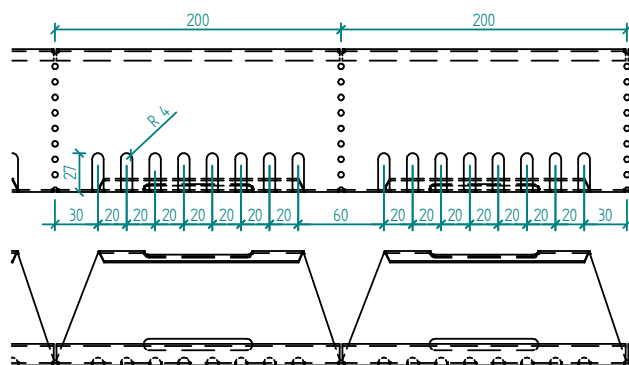
1. Lišty lze krájet na potřebnou délku úhlovou bruskou, nůžkami na plech nebo ruční pilkou na kovy. Řez/střih nesmí mít ostré hrany nebo špičatá zakončení.
2. Pro zafixování lišty jsou určeny vyseknuté oválné otvory v její základně. Těmito otvory se protahují pásy PVC folie nebo asfaltového pásu a přivaří se ke střešní krytině.
3. Lištu nikdy nešroubujte přes střešní krytinu! Připevněte ji pásy a zatížte kamenivem.

Technické parametry Kačirková lišta rovná – varianta mřížková

Vlastnost	Jednotka	Hodnota
Tloušťka materiálu	mm	1,5
Šířka	mm	80
Délka	mm	2000
Výška	mm	100
Minimální poloměr zakřivení	mm	600
Materiál		alu



1:5



Další informace

Kvalita

KNAUF INSULATION je držitelem certifikátu systému managementu kvality podle ISO 9001:2015, certifikátu systému managementu bezpečnosti a ochrany zdraví při práci podle ISO 45001:2018, certifikátu systému environmentálního managementu podle ISO 14001:2015, certifikátu systému managementu hospodaření s energií podle ISO 50001:2018.

Výroba produktů KNAUF INSULATION je pod přísnou kontrolou oddělení kvality společnosti KNAUF INSULATION.

Související dokumenty dostupné na www.knaufinsulation.cz



Katalog Zelené střechy
URBANSCAPE

Tento technický list má obecný informační charakter o výrobku a nenahrazuje prohlášení o vlastnostech. KNAUF INSULATION nedopovídá za chyby v tisku a sazbě. Vzhledem k velkému množství možných vlivů při dalším skladování, zpracování a aplikaci neosvobozují zde uvedené informace uživatele od provedení vlastního měření, zkoušek a kontrol před instalací, během instalace či před používáním výrobku. Uživatel je povinen vždy v co nejširší míře zkontrolovat vhodnost použití výrobku jakož i přijetí vhodných preventivních opatření pro ochranu osob a majetku proti všem rizikům, která mohou být spojena s nakládáním s výrobkem. Zejména pak poučít koncového uživatele o způsobu užití výrobku. Uživatel je povinen dodržovat při nakládání s výrobkem příslušné předpisy právního řádu České republiky, normy ČSN a ČSN EN, jakož i „best practice“ zavedené při nakládání s výrobkem. KNAUF INSULATION si vyhrazuje právo změn, které jsou výsledkem technického pokroku. Bez předchozího souhlasu není žádná osoba oprávněna užívat fotografie výrobku logo KNAUF INSULATION či jiné prvky obsažené na technickém listu podléhající autorskoprávní ochraně. Je na zodpovědnosti každého uživatele, aby před použitím výrobku požádal o závazné stanovisko k nakládání s výrobkem. Tento technický list nahrazuje dříve vydané technické listy k výrobku.

Knauf Insulation Trading, s. r. o.

Bucharova 2641/14, 158 00 Praha 5, Česká republika

Zákaznický servis: tel.: +420 234 714 014, 018, 020

Technické poradenství: tel.: +420 702 230 517, +420 702 238 049

order.cz@knaufinsulation.com