

# Ochranná boční šachta pro střešní vpust' 250 x 150 mm - varianta o výšce 100/150 mm Urbanscape

leden 2024

## Popis

Šachta je určena k zabezpečení bočních vpustí plochých střech. Vyrábí se ve dvou variantách, se standardní výškou 100 mm a zvýšená verze 150 mm, pro souvrství s přidaným substrátem. Šachta se dodává bez víka, které je třeba objednat samostatně.

č. obj. 804351 (100 mm)

č. obj. 804352 (150 mm)



\* víko šachty se objednává samostatně (8804353)

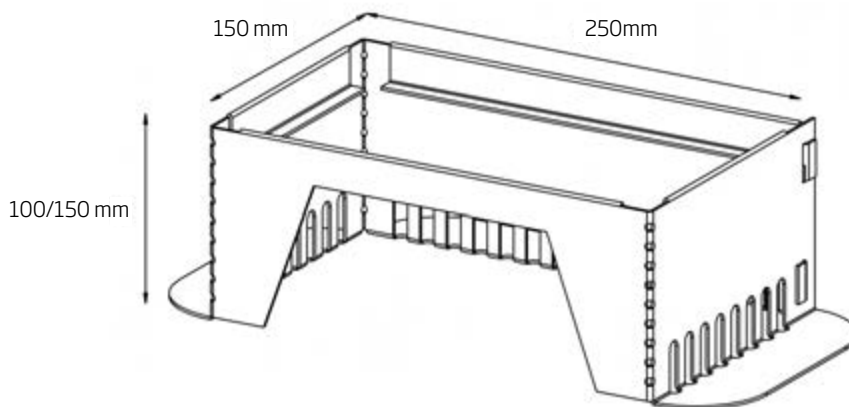
## Použití

Tvarovka slouží k vymezení prostoru okolo střešní vpusti. Její instalací zamezíte zanesení vpusti kačírkem nebo vegetací. Montáž probíhá pouhým položením na místo určení a obložení kačírkem.

1. Šachtu umístěte nad boční střešní vpust' a vystřed'te.
2. Pokud je šachta obložena kamenivem, je dostatečně fixována a není třeba ji jinak upevňovat.
3. V případě, že k šachtě přiléhá zelené souvrství, zatížte dostatečně základnu šachty kamenivem. Pro zatížení nepoužívejte ostré předměty, které by mohly poškodit střešní krytinu.

## Technické parametry Ochranná boční šachta pro střešní vpust 250 x 100 mm

Vlastnost	Jednotka	Hodnota
Tloušťka materiálu	mm	1,5
Šířka	mm	150
Délka	mm	250
Výška	mm	varianta 100 a 150
Materiál		ALU



## Další informace

### Kvalita

KNAUF INSULATION je držitelem certifikátu systému managementu kvality podle ISO 9001:2015, certifikátu systému managementu bezpečnosti a ochrany zdraví při práci podle ISO 45001:2018, certifikátu systému environmentálního managementu podle ISO 14001:2015, certifikátu systému managementu hospodaření s energií podle ISO 50001:2018.

Výroba produktů KNAUF INSULATION je pod přísnou kontrolou oddělení kvality společnosti KNAUF INSULATION.

## Související dokumenty dostupné na [www.knaufinsulation.cz](http://www.knaufinsulation.cz)



Katalog Zelené střechy  
URBANSCAPE

Tento technický list má obecný informační charakter o výrobku a nenahrazuje prohlášení o vlastnostech. KNAUF INSULATION nedopovídá za chyby v tisku a sazbě. Vzhledem k velkému množství možných vlivů při dalším skladování, zpracování a aplikaci neosvobozují zde uvedené informace uživatele od provedení vlastního měření, zkoušek a kontrol před instalací, během instalace či před používáním výrobku. Uživatel je povinen vždy v co nejširší míře zkontrolovat vhodnost použití výrobku jakož i přijetí vhodných preventivních opatření pro ochranu osob a majetku proti všem rizikům, která mohou být spojena s nakládáním s výrobkem. Zejména pak poučit koncového uživatele o způsobu užití výrobku. Uživatel je povinen dodržovat při nakládání s výrobkem příslušné předpisy právního řádu České republiky, normy ČSN a ČSN EN, jakož i „best practice“ zavedené při nakládání s výrobkem. KNAUF INSULATION si vyhrazuje právo změn, které jsou výsledkem technického pokroku. Bez předchozího souhlasu není žádná osoba oprávněna užívat fotografie výrobku logo KNAUF INSULATION či jiné prvky obsažené na technickém listu podléhající autorskoprávní ochraně. Je na zodpovědnosti každého uživatele, aby před použitím výrobku požádal o závazné stanovisko k nakládání s výrobkem. Tento technický list nahrazuje dříve vydané technické listy k výrobku.

### Knauf Insulation Trading, s. r. o.

Bucharova 2641/14, 158 00 Praha 5, Česká republika

Zákaznický servis: tel.: +420 234 714 014, 018, 020

[order.cz@knaufinsulation.com](mailto:order.cz@knaufinsulation.com)

Technické poradenství: tel.: +420 702 230 517, +420 702 238 049